

## ② セールサイズ・艇の全長について

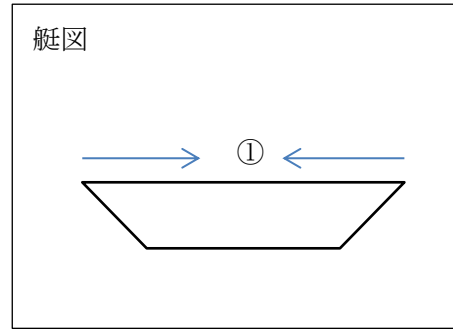
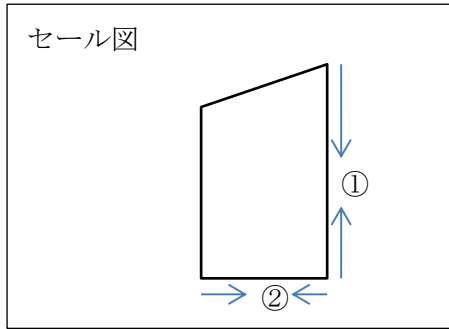
第17回サバニ帆漕レース出艇予定のセールと艇の図面を書き、サイズを記入し提出書類と一緒にご提出ください。

艇・チーム名 \_\_\_\_\_

① アウトリガー 有 ・ 無

② ラダー 有 ・ 無

例



セール図

艇図